



# *Deniz Suyu Aritma Sistemleri*



**Ceren** / water  
**med** / treatment

# Express

## Küçük ve Kompakt

Günde 760 - 2119 gallons  
(2280 - 8400 litre)



Cerenmed EXPRESS serisi su değirmeni, küçük ve orta boy yatların dar alanlarına sığacak şekilde tasarlanmıştır. Bu sistemler, geleneksel anahtarlar, yüksek ve alçak basınç valfi kullanan otomatik bir çalışma sunar. Tek dokunuşla otomasyon, operatöre duyulan ihtiyacın ortadan kaldırır. Bir elektronik kontrol cihazı, ürün suyunu otomatik olarak depo tankına yönlendirir ürün su tuzluluğunu ve sistem durumunu gösterir. EXPRESS serisi, otomatik Fresh Water Flush Sistemi standart olarak. Express 220, 12V veya 24V DC'de mevcuttur.

### Express Sistemleri Özellik:

- Tatlı Su Boşaltma Sistemi
- Yüksek Rejection membranları
- Ultraviyole sistem
- Sessiz ve güvenilir yüksek basınçlı pompalar
- Ürün suyu Karbon filtresi
- Çift voltaj 50/60 Hz motorlar
- Paslanmaz çelik hidrofor pompa mili
- Kolay kullanım için tasarlanmıştır Ve bakım
- Bronz deniz süzgecini de içeren montaj kiti
- Ticari Prefiltre için ücret ödmeden yükseltme

### Express Sistem Avantajları:

- Tam Otomatik çalışma
- Sistemin üretim oranlarını hesaplamak için kullanılan ürün suyunun ve besleme suyunun görsel denetimi için yeni katı hal elektron akış sayaçları.
- İsteğe bağlı uzaktan kumanda
- Hem kompakt çerçeve hem de modüler bileşen
- Kolay kullanım
- Yüksek ve alçak basınçlı emniyet şalterleri
- Dijital ve çubuklu grafik Tuzluluk Ölçer, ürün suyunun izlenmesi ürün suyu kalitesini gösterir.

### EXPRESS ÖZELLİKLER

Model #	Membran adet- ölçüler	Saatlik su üretimi	Günlük su üretimi	Ağırlık - Ölçüler Kg / A*B*C (cm)
EXS 200	1 - 25*14	31 Gal / 120 L	760 Gal / 2,280 L	32 / 50*40*70
EXS 360	2 - 25*14	48 Gal / 180 L	1,142 Gal / 4,320 L	37 / 50*40*70
EXS 600	3 - 25*14	92 Gal / 350 L	2,119 Gal / 8,400 L	44 / 67*40*120

Model #	Akışı GPM	Yükseltici Pompa HP   KW	HP Pompa HP   KW	Çalışma Amp 110/220	Start Amps 110 / 220
EXS 200	0.5	0.37	0.5   0.37	7 / 3.5	18 / 12
EXS 360	1.5	0.75	1   0.74	13 / 6.5	18 / 28
EXS 600	3.0	1.1	2   1.47	26 / 13	28 / 42

Model #	Akışı GPM	Yükseltici Pompa HP   KW	HP Pompa HP   KW	Çalışma Amp 12V / 24V	Start Amps 12V / 24V
EXS 200 DC	0.5	0.10   0.07	0.33   0.25	27A / 13.5A	60A / 32A

\* Çalıştırma ve Başlatma Amperini azaltacak manyetik güç yükseltici pompa mevcuttur. Ayrıntılar için fabrika ile görüşün.

**Kapsamlı kurulum paketi**

**Deniz suyu emme tertibatı:** 1/2 "Güverte ve süzgeç ile rendelenmiş kaşık

**Atık su deşarj armatürü:** 1/2 "Seacock'lu düz krom tip + hortum kuyruğu

**Deniz suyu besleme hortumu:** 1/2 "Emme x 5 metre + hortum klipsleri

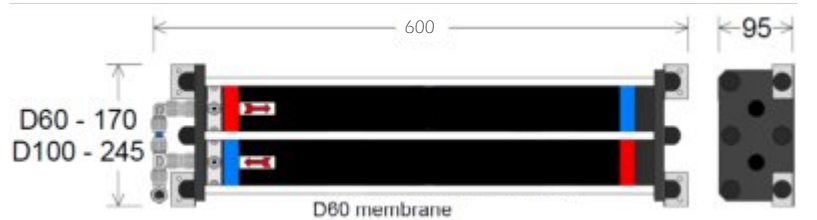
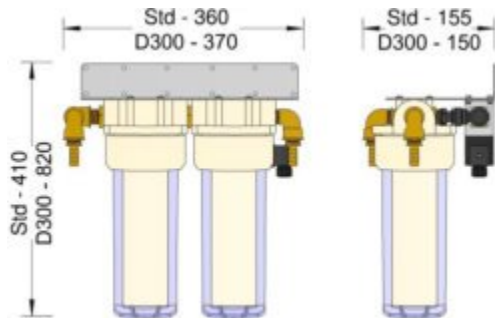
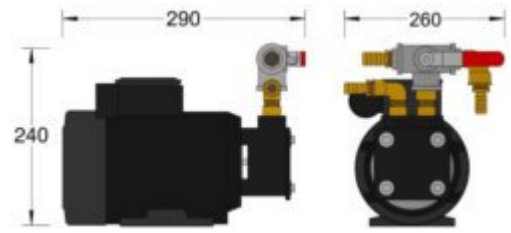
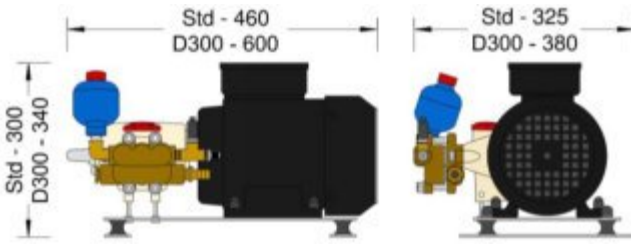
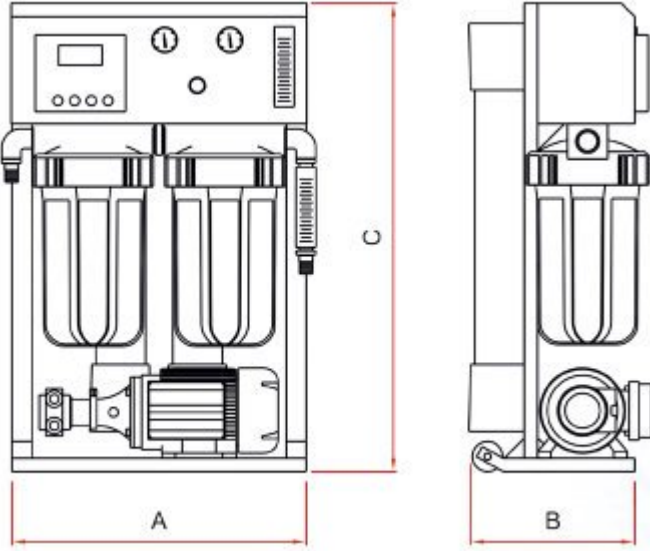
**Atık su tahliye hortumu:** 1/2 "Teslimat x 6 metre + hortum klipsleri

**Ürün su dağıtım hortumu:** 3/8 "Teslimat x 8 metre + hortum klipsleri

**Ürün su çıkış hortumu:** Mavi polipropilen boru

**Yüksek basınç hortumu:** Esnek hortum kendinden montaj kiti

**Devre koruması:** Şebeke kesici



TDS Kontrolör



# Legend

Mega Yatlar için tasarlanan tuzlu sudan tatlı su yapıcı



Cerenmed LEGENT serisi su deđirmeni, yatların dar alanlarına sığacak şekilde tasarlanmıştır. Bu sistemler, geleneksel anahtarlar, yüksek ve alçak basınç valfi kullanan otomatik bir çalışma sunar. Tek dokunuşla otomasyon, operatöre duyulan ihtiyacın ortadan kaldırır.

Bir elektronik kontrol cihazı, ürün suyunu otomatik olarak depo tankına yönlendirir ürün su tuzluluđunu ve sistem durumunu gösterir. EXPRESS serisi, otomatik Fresh Water Flush Sistemi standart olarak. Express 220, 380 mevcuttur.

## Express Sistemleri Özellik:

- Tatlı Su Boşaltma Sistemi
- Yüksek Rejection membranları
- Ultraviyole sistem
- Sessiz ve güvenilir yüksek basınçlı pompalar
- Ürün suyu Karbon filtresi
- Çift voltaj 50/60 Hz motorlar
- Paslanmaz çelik hidrofor pompa mili
- Kolay kullanım için tasarlanmıştır Ve bakım
- Bronz deniz süzgecini de içeren montaj kiti
- Ticari Prefiltre için ücret ödemedi yükseltme

## Express Sistem Avantajları:

- Tam Otomatik çalışma
- Sistemin üretim oranlarını hesaplamak için kullanılan ürün suyunun ve besleme suyunun görsel denetimi için yeni katı hal elektron akış sayaçları.
- İsteğe bağlı uzaktan kumanda
- Hem kompakt çerçeve hem de modüler bileşen
- Kolay kullanım
- Yüksek ve alçak basınçlı emniyet şalterleri
- Dijital ve çubuklu grafik Tuzluluk Ölçer, ürün suyunun izlenmesi ürün suyu kalitesini gösterir.

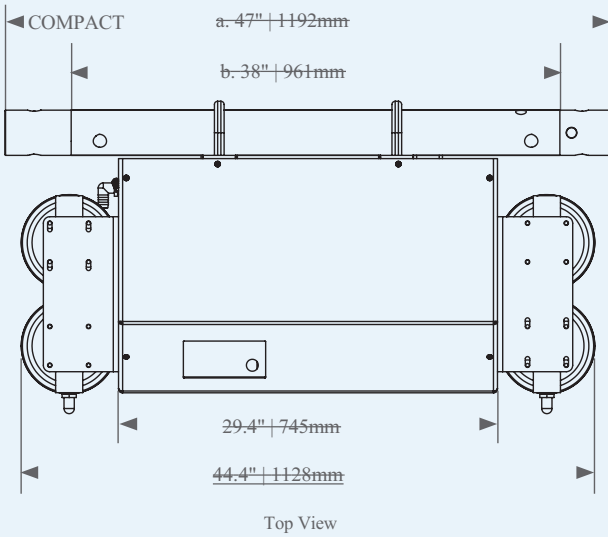
## LEGEND ÖZELLİKLER

Model #	Membran adet-ölçüler	Saatlik su üretimi	Günlük su üretimi	Besleme Akışı GPM	Ağırlık (lbs. / kg.)
2100	3	85 Gal / 331 L	2,100 Gal / 7,950 L	7.6	265 / 120
2600	4	108 Gal / 410 L	2,600 Gal / 9,840 L	7.6	275 / 125
2700	4	113 Gal / 426 L	2,700 Gal / 10,220 L	7.6	270 / 122

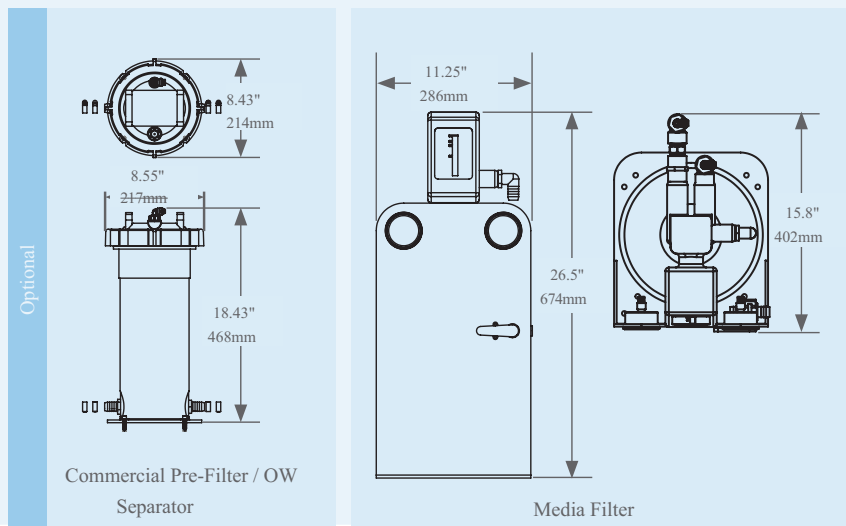
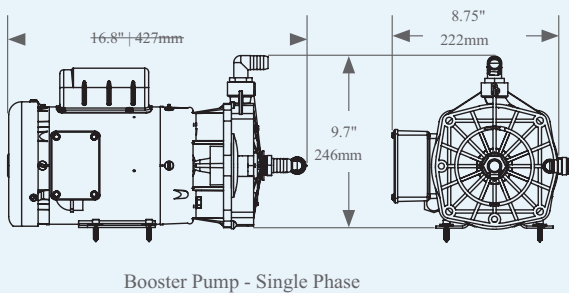
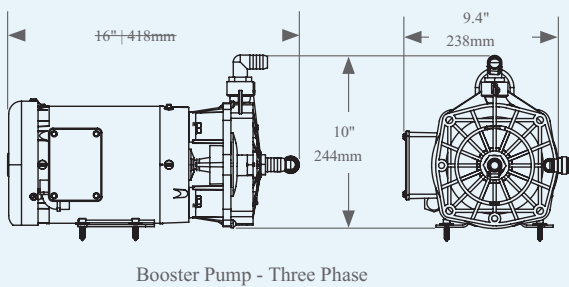
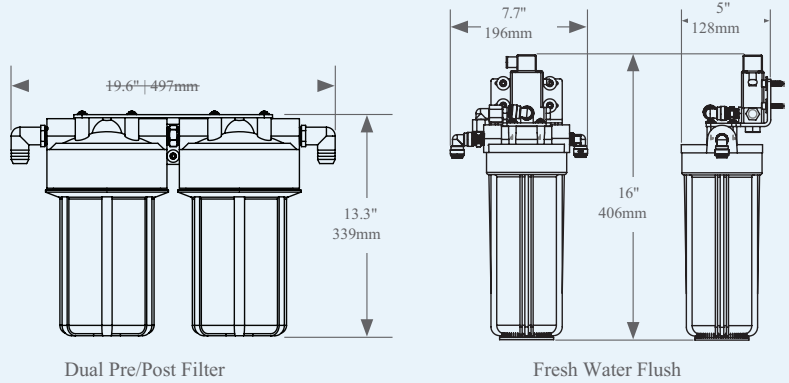
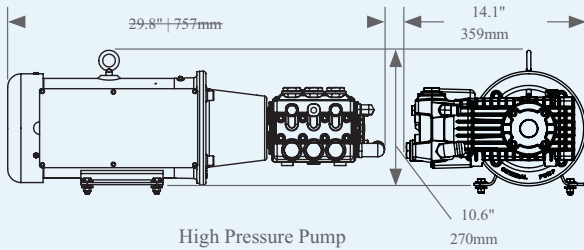
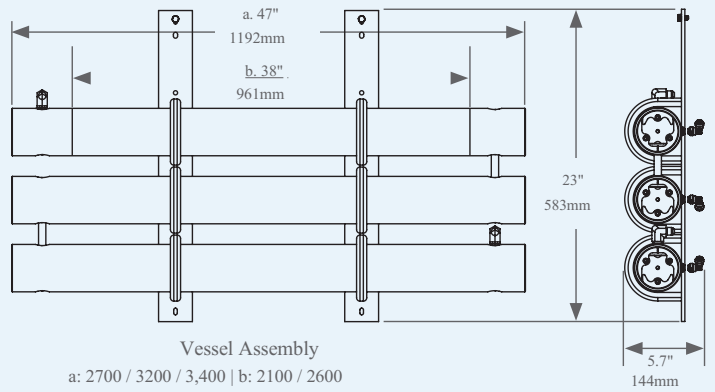
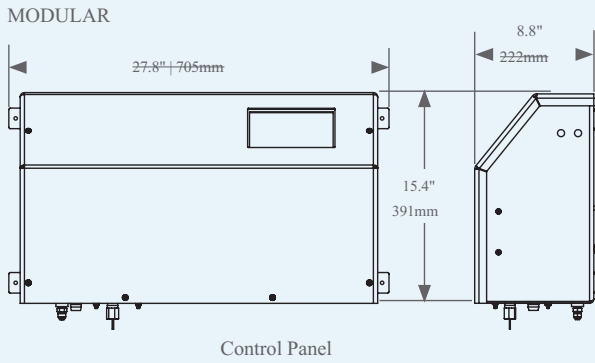
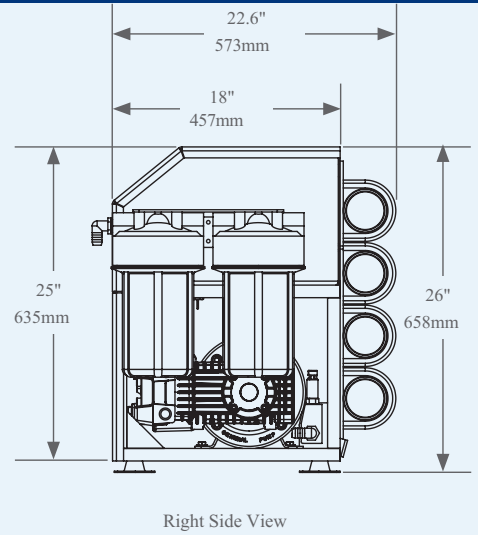
  

Model #	Akışı GPM	Yükseltici Pompa HP   KW	HZ	Voltage	Run Amps	Start Amps
Tek faz	1   0.75	5   3.75	50/60	220	34	98
Üç faz	1   0.75	5   3.75	50/60	208/230	22 / 18	48 / 40
Üç faz	1   0.75	5   3.75	50/60	380/460	11 / 9	24 / 20

\* Çalıştırma ve Başlatma Amperini azaltacak manyetik güç yükseltici pompa mevcuttur. Ayrıntılar için fabrika ile görüşün.



Vessel Assembly  
a: 2700 / 3200 / 3,400 b: 2100 / 2600



# VERTİCAL

Ticari deniz aşırı için tasarlanan tuzlu sudan tatlı su yapıcı



Cerenmed VERTİCAL serisi su değirmeni, deniz aşırı gemilerin alanlarına sığacak şekilde tasarlanmıştır. Bu sistemler, geleneksel anahtarlar, yüksek ve alçak basınç valfi kullanan otomatik bir çalışma sunar. Tek dokunuşla otomasyon, operatöre duyulan ihtiyacın ortadan kaldırır.

Bir elektronik kontrol cihazı, ürün suyunu otomatik olarak depo tankına yönlendirir ürün su tuzluluğunu ve sistem durumunu gösterir. EXPRESS serisi, otomatik Fresh Water Flush Sistemi standart olarak. Express 110 , 460 mevcuttur.



## Express Sistemleri Özellik:

- Tatlı Su Boşaltma Sistemi
- Aktif karbon filtre
- Ultra filitasyon
- Yüksek Rejection membranları
- Ultraviyole sistem
- Oil speratör filtre
- Sessiz ve güvenilir yüksek basınçlı pompalar
- Ürün suyu Karbon filtresi
- Çift voltaj 50/60 Hz motorlar
- Paslanmaz çelik hidrofor pompa mili
- Kolay kullanım için tasarlanmıştır Ve bakım
- Bronz deniz süzgecini de içeren montaj kiti
- Ticari Prefiltre için ücret ödmeden yükseltme

## Express Sistem Avantajları:

- Tam Otomatik çalışma
- Sistemin üretim oranlarını hesaplamak için kullanılan ürün suyunun ve besleme suyunun görsel denetimi için yeni katı hal elektron akış sayaçları.
- İsteğe bağlı uzaktan kumanda
- Hem kompakt çerçeve hem de modüler bileşen
- Kolay kullanım
- Yüksek ve alçak basınçlı emniyet şalterleri
- Dijital ve çubuklu grafik Tuzluluk Ölçer, ürün suyunun izlenmesi ürün suyu kalitesini gösterir.

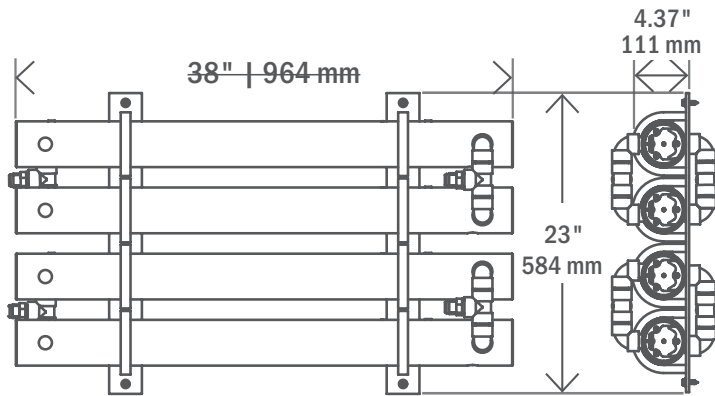
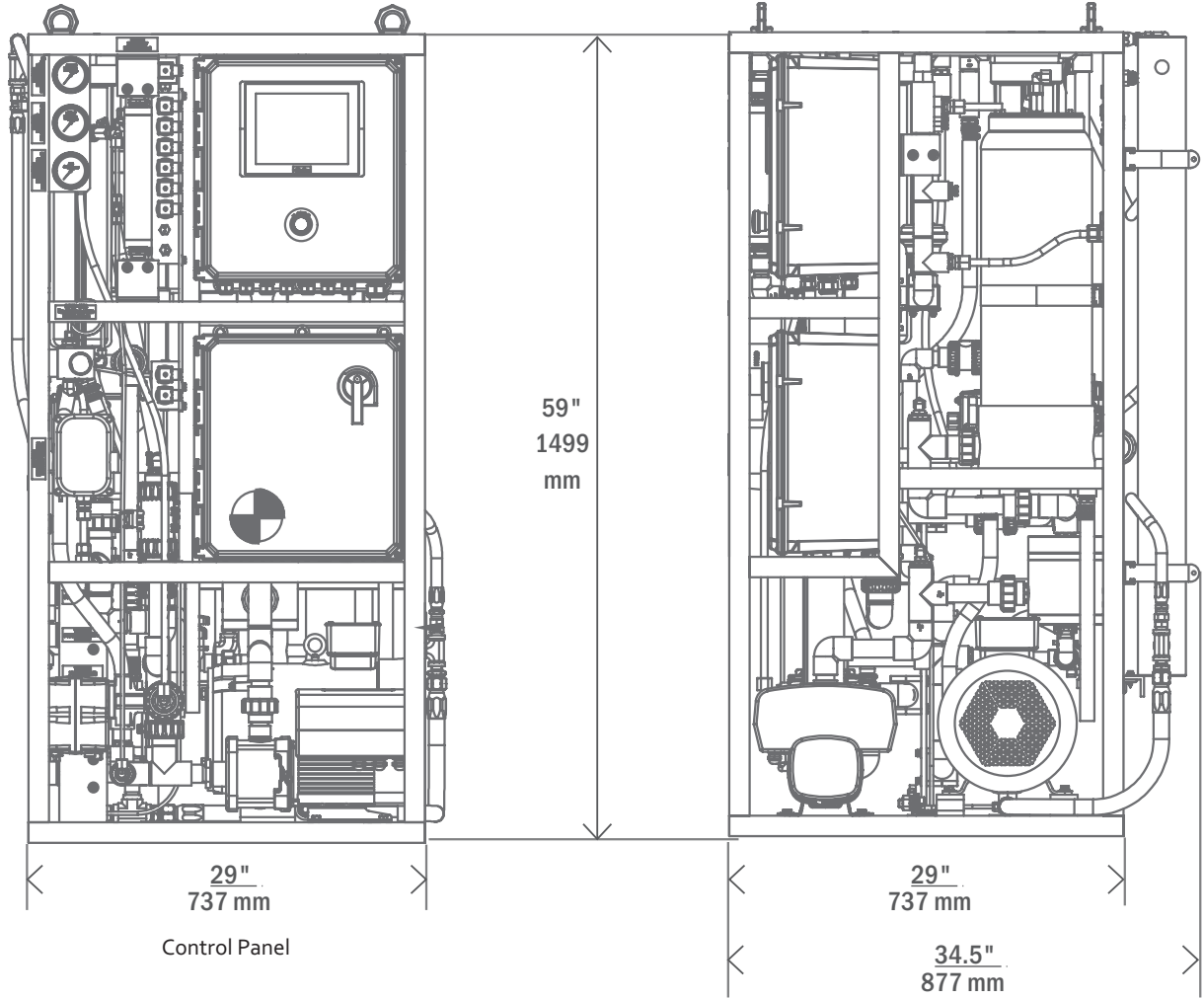
## VERTİCAL ÖZELLİKLER

Model #	Membran adet-ölçüler	Saatlik su üretimi	Günlük su üretimi	Besleme Akışı GPM	Ağırlık (/ kg.)
4100	3	150 / 568 L	3,600 / 13,627 L	9.6	380
4600	4	175 / 662 L	4,200 / 15,899 L	9.6	430
4700	5	217 / 820 L	5,200 / 19,684 L	9.6	530

Model #	Akışı GPM	Yükseltici Pompa HP   KW	HZ	Voltage	Run Amps	Start Amps
Üç faz	2   1.75	7   3.75	50/60	110/460	34	63
Üç faz	2   1.75	7   3.75	50/60	110/460	36	63
Üç faz	2   1.75	7   3.75	50/60	110/460	36	63

\* Çalıştırma ve Başlatma Amperini azaltacak manyetik güç yükseltici pompa mevcuttur. Ayrıntılar için fabrika ile görüşün.

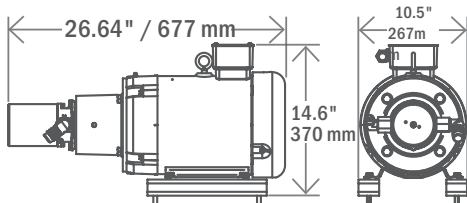


**\*Vertical with 3" Membrane Vessels**  
(top dimensions in the diagram)  
2800 to 3600 GPD  
2800/3/V, 3600/3/V

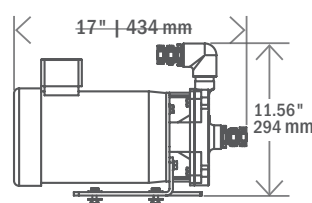
**\*\*Vertical with 4" Membrane Vessels**  
(bottom dimensions in the diagram)  
4200 to 5200 GPD  
4200/4/V, 5200/3/V

**\*\*Vertical with 5" Membrane Vessels**  
(bottom dimensions in the diagram)  
5600 to 6900 GPD  
5600/4/V, 6900/3/V

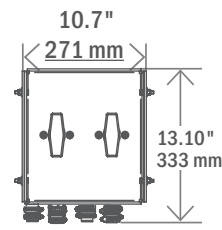
Membrane Vessel Assembly



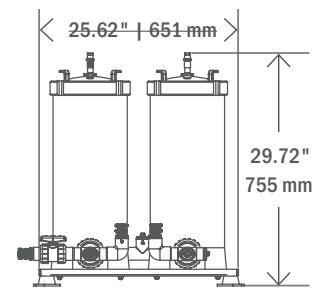
HP Pump



Booster Pump



Valve Panel



Pre-filter / Oil-Water Separator





# HORİZONTAL

Ticari deniz aşırı için tasarlanan tuzlu sudan tatlı su yapıcı

Cerenmed **HORİZONTAL** serisi su değirmeni, deniz aşırı gemilerin alanlarına sığacak şekilde tasarlanmıştır. Bu sistemler, geleneksel anahtarlar, yüksek ve alçak basınç valfi kullanan otomatik bir çalışma sunar. Tek dokunuşla otomasyon, operatöre duyulan ihtiyacın ortadan kaldırır.

Bir elektronik kontrol cihazı, ürün suyunu otomatik olarak depo tankına yönlendirir ürün su tuzluluğunu ve sistem durumunu gösterir. EXPRESS serisi, otomatik Fresh Water Flush Sistemi standart olarak. Express 110 , 460 mevcuttur.



## Express Sistemleri Özellik:

- Tatlı Su Boşaltma Sistemi
- Aktif karbon filtre
- Ultra filtrasyon
- Yüksek Rejection membranları
- Ultraviyole sistem
- Oil speratör filtre
- Sessiz ve güvenilir yüksek basınçlı pompalar
- Ürün suyu Karbon filtresi
- Çift voltaj 50/60 Hz motorlar
- Paslanmaz çelik hidrofor pompa mili
- Kolay kullanım için tasarlanmıştır Ve bakım
- Bronz deniz süzgecini de içeren montaj kiti
- Ticari Prefiltre için ücret ödemededen yükseltme

## Express Sistem Avantajları:

- Tam Otomatik çalışma
- Sistemin üretim oranlarını hesaplamak için kullanılan ürün suyunun ve besleme suyunun görsel denetimi için yeni katı hal elektron akış sayaçları.
- İsteğe bağlı uzaktan kumanda
- Hem kompakt çerçeve hem de modüler bileşen
- Kolay kullanım
- Yüksek ve alçak basınçlı emniyet şalterleri
- Dijital ve çubuklu grafik Tuzluluk Ölçer, ürün suyunun izlenmesi ürün suyu kalitesini gösterir.

## HORİZONTAL ÖZELLİKLER

Model #	Membran adet-ölçüler	Saatlik su üretimi	Günlük su üretimi	Besleme Akışı GPM	Ağırlık (/ kg.)
5100	4	217 / 820 L	5,200 / 19,684 L	9.6	380
5600	5	258 / 978 L	6,200 / 23,469 L	9.6	430
5700	6	283 / 1,073 L	6,800 / 25,741 L	9.6	530

Model #	Akışı GPM	Yükseltici Pompa HP   KW	HZ	Voltage	Run Amps	Start Amps
Üç faz	2   1.75	7   3.75	50/60	110/460	34	63
Üç faz	2   1.75	7   3.75	50/60	110/460	36	63
Üç faz	2   1.75	7   3.75	50/60	110/460	36	63

\* Çalıştırma ve Başlatma Amperini azaltacak manyetik güç yükseltici pompa mevcuttur. Ayrıntılar için fabrika ile görüşün.



# HORİZONTAL

Ticari deniz aşırı için tasarlanan  
tuzlu sudan tatlı su yapıcı



Cerenmed **HORİZONTAL** serisi su değirmeni, deniz aşırı gemilerin alanlarına sığacak şekilde tasarlanmıştır. Bu sistemler, geleneksel anahtarlar, yüksek ve alçak basınç valfi kullanan otomatik bir çalışma sunar. Tek dokunuşla otomasyon, operatöre duyulan ihtiyacın ortadan kaldırır.

Bir elektronik kontrol cihazı, ürün suyunu otomatik olarak depo tankına yönlendirir ürün su tuzluluğunu ve sistem durumunu gösterir. EXPRESS serisi, otomatik Fresh Water Flush Sistemi standart olarak. Express 110 , 460 mevcuttur.



## Express Sistemleri Özellik:

- Tatlı Su Boşaltma Sistemi
- Aktif karbon filtre
- Ultra filtrasyon
- Yüksek Rejection membranları
- Ultraviyole sistem
- Oil speratör filtre
- Sessiz ve güvenilir yüksek basınçlı pompalar
- Ürün suyu Karbon filtresi
- Çift voltaj 50/60 Hz motorlar
- Paslanmaz çelik hidrofor pompa mili
- Kolay kullanım için tasarlanmıştır Ve bakım
- Bronz deniz süzgecini de içeren montaj kiti
- Ticari Prefiltre için ücret ödemededen yükseltme

## Express Sistem Avantajları:

- Tam Otomatik çalışma
- Sistemin üretim oranlarını hesaplamak için kullanılan ürün suyunun ve besleme suyunun görsel denetimi için yeni katı hal elektron akış sayaçları.
- İsteğe bağlı uzaktan kumanda
- Hem kompakt çerçeve hem de modüler bileşen
- Kolay kullanım
- Yüksek ve alçak basınçlı emniyet şalterleri
- Dijital ve çubuklu grafik Tuzluluk Ölçer, ürün suyunun izlenmesi ürün suyu kalitesini gösterir.

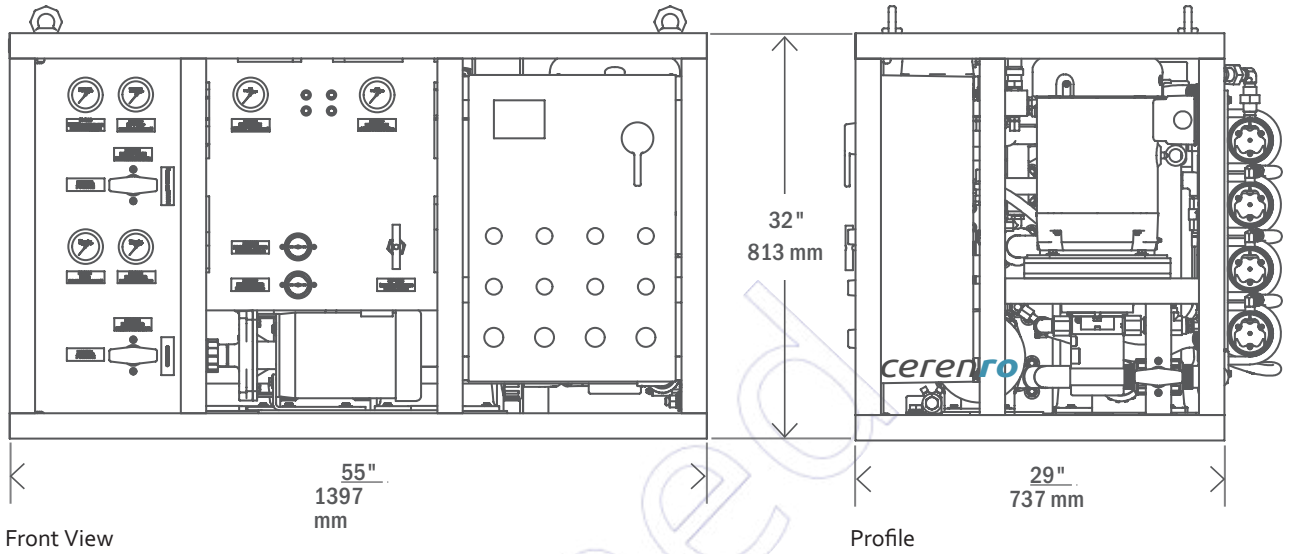
## HORİZONTAL ÖZELLİKLER

Model #	Membran adet- ölçüler	Saatlik su üretimi	Günlük su üretimi	Besleme Akışı GPM	Ağırlık ( / kg.)
5100	4	217 / 820 L	5,200 / 19,684 L	9.6	380
5600	5	258 / 978 L	6,200 / 23,469 L	9.6	430
5700	6	283 / 1,073 L	6,800 / 25,741 L	9.6	530

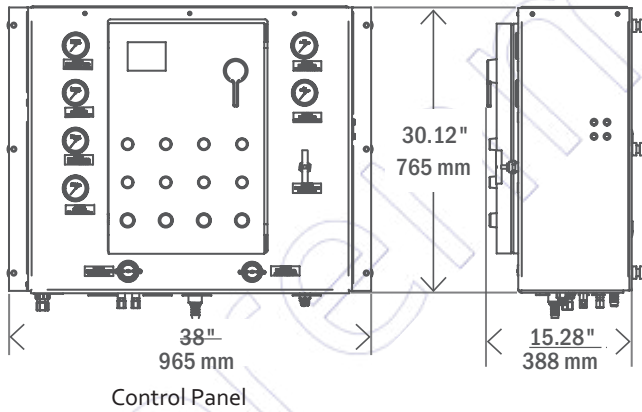
  

Model #	Akışı GPM	Yükseltici Pompa HP   KW	HZ	Voltage	Run Amps	Start Amps
Üç faz	2   1.75	7   3.75	50/60	110/460	34	63
Üç faz	2   1.75	7   3.75	50/60	110/460	36	63
Üç faz	2   1.75	7   3.75	50/60	110/460	36	63

\* Çalıştırma ve Başlatma Amperini azaltacak manyetik güç yükseltici pompa mevcuttur. Ayrıntılar için fabrika ile görüşün.



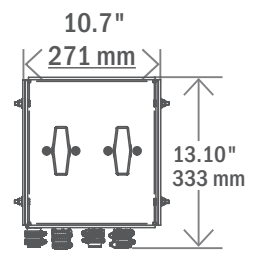
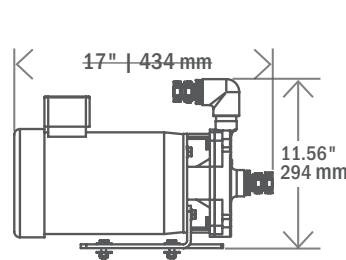
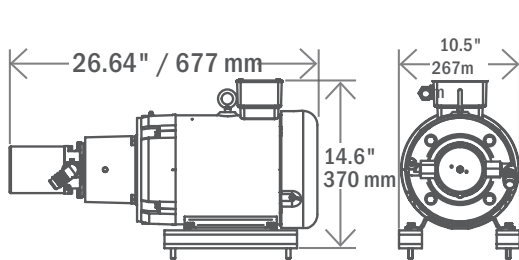
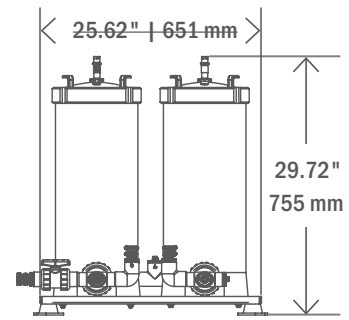
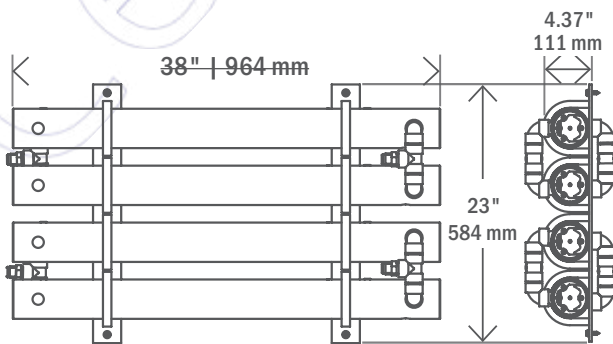
MODULAR

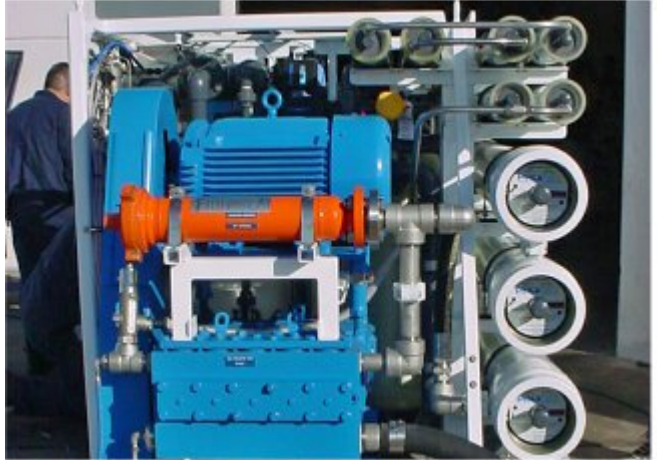


**\*\*Horizontal with 4" Membrane Vessels**  
(bottom dimensions in the diagram)  
4200 to 5200 GPD  
4200/4/V, 5200/3/V

**\*\*Horizontal with 5" Membrane Vessels**  
(bottom dimensions in the diagram)  
5600 to 6900 GPD  
5600/4/V, 6900/3/V

**\*\*Horizontal with 6" Membrane Vessels**  
(bottom dimensions in the diagram)  
7000 to 8600 GPD  
7000 /4/V, 8600/3/V







Performans | Güvenilirlik | Hizmet

**KALİTE**

**KULLANILABİLİRLİK**

**DAYANIKLILIK**

**GÜVENİLİRLİK**

**PERFORMANS**

## AKREDİTASYON

Sağlam kalite güvence sürecimiz ISO, Lloyds Register tarafından akredite edilmiştir. Ayrıca, deniz uygulamaları için ABS onaylı ters ozmoz su arıtma tesisleri sunuyoruz.

Buna ek olarak, müşterilerimize, bizden bekleyebilecekleri kaliteli ve yüksek standartları temin etmek için kendi genişletilmiş garantilerimizi sunuyoruz.

## SERVİS DESTEĞİ

7/24 Yerinde



☎ 0262 239 29 65

✉ destek@cerenmed.com

🌐 www.cerenmed.com

