



CEDI ELEKTRODEİYONİZASYON SİSTEMLERİ

eren / water
med / treatment

- ☎ 0262 239 29 65
- ✉ destek@cerenmed.com
- 🌐 www.cerenmed.com

CEDI kesintisiz elektro-kimyasal işlemlerle suyun arıtımı prosesidir

Sürekli Elektrodeiyonizasyon (ultra saf deiyonize su üretmek için iyon değiştirici reçineleri ve elektrik enerjisi kullanan ve kimyasal madde gerektirmeyen bir prosesdir. CEDI Hücreleri bir dizi ince hazne içerir; bu hazneler su arıtımında kirlilikleri gidermek için alternatif olarak karışık yatak reçine de içerir. İyon-Spesifik membranlar, bir bölümü anyonik, diğer bölümü katyonik, olarak hazneleri ayırıştırır.

Birçok yüksek teknoloji olarak böyle güç ve mikroelektronik, yüksek talep ultra saf su gibi sektörlerde karma yataklı iyon değiştirici ile iyon değişim tekniği zaman bir damıtma yöntemine göre daha düşük bir maliyetle 18.3 megohm / cm teorik sınırına yaklaşırken, ultra saf bir su kalitesi büyük ölçekli üretim oluşturmak için kullanılır. İyon değişim teknolojisinin bir dezavantajı iyon değiştiricilerin rejenerasyonu için konsantre asitler ve bazlar kullanılmasıdır.

Saf Su Grubu elektrodeiyonizasyon teknolojisi

Elektrodeiyonizasyon - iyon değişimi reçineleri, iyon seçici zarlar ve sürekli bir elektrik alanı kullanılarak suyun demineralizasyon sürekli bir proses. Bu reaktifte esas / cm 10 megaohm daha fazla yüksek saflıkta su elektrik direnci üretmek için, az yer kaplayan bir teknoloji

Elektrodeiyonizasyon özel modül içinde gerçekleştirilir CEDI anot ve katot arasında yer alan yüksek bir iyon değişim reçineleri, anyon ve katyon, seçici zarlar bir karışımından oluşur. Gelen su üç akıma dağıtılır. Anyon ve katyon membranlarla ayrılan katyon değiştiricisi ve anyon değiştiricinin bir karışımını temsil eden, saflaştırma işlem, itici güç CEDI , bir iyon değiştirme reçinesi ile doldurulmuş membran kanalının her iki tarafında bir sabit elektrik alanının potansiyel farkı. Bu iyon seçici membran içinden su akışı ve iyon değiştiricinin sürekli rejenerasyon çözülmüş iyonlar transferi bir potansiyel farkı sağlar. anoda - katot ve anyonları katyon membran üzerinden yönlendirilen elektrik alan katyonların etkisi altında. bir elektrik alanı iyonlarının aksiyon konsantre bölmelerine Filtre edilen sıvı çıkarılır Sürekli yeniden yaratma iyon değiştiricilerin akımın etkisi altında su moleküllerinin elektroliz ile elde edilen hidrojen ve hidroksil iyonları, sabit elektrik akımına bir hücredeki Güç tüketimi 0,55 kW tutarındadır. Doğru akım doğrultucu kabin içinde tedarik edilmektedir, su kalite kontrol birimi yoluyla mevcut değiştirerek düzenlenir.

Avantajları:

Sürekli elektroiyonsuzlaştırma sistemi uygulayan Düşük yatırım maliyeti

Bu rejenerasyon için kimyasallar gerektirmez

Başlatma ve operasyon kolaylığı

Sürekli yüksek kalite saflaştırılmış su

Bir iyon değişim reçinesi yenilenmesi ge

Uygulama alanları:

İlaç / tıp.

Buhar jeneratörleri / kazanları.

Mikroelektronik / yarı iletkenler.

Kimya endüstrisi / laboratuvar vb

CEDI ile uzaklaştırılan safsızlıklar

Çözülmüş tuzlar

Karbondiyoksit

Çözülmüş silika

Amonyak

Organiller

Bakteriler

Pirojenler



CEDI ELEKTRODEİYONİZASYON SİSTEMLERİ

CEDI - Low ve High sistemleri özel olarak ilaç, enerji, mikroelektronik ve endüstriyel sektör müşterilerinin ihtiyaçlarına göre dizayn edilerek üretilmektedir.

Standart CEDI-Low sistemleri 0.39 m³-saat kapasiteden başlayarak 40.88 m³-saat kapasiteye kadar üretilmektedir.

Tekli veya en fazla 8 adet paralel bağlı IONPURE® CEDI-LX modüllerinden oluşmaktadır. Şasesi üstünde güç kaynakları, kontrolörleri, borulaması, numune alma vanaları, kimyasal temizlik bağlantıları ile suyun debisini ve kalitesi ölçen enstrümantasyonları bulunmaktadır. İstenilmesi durumunda sıcak su (maksimum 85 °C) ile sanitize edilebilen sistemler de imal edilebilmektedir.

Standart CEDI - High sistemleri ise 22.7 m³-saat ile 136.3 m³-saat kapasite aralığında üretilmektedir. İçeriğinde tekli ve çok-lu Ionpure® VNX modülleri bulunmakla birlikte, şase üzerinde güç kaynakları, kontrolörleri, borulaması, numune alma vanaları, kimyasal temizlik bağlantıları ile suyun debisini ve kalitesi ölçen enstrümantasyonları da bulunmaktadır.

Sürekli elektrodeiyonizasyon güvenlidir ve ters ozmoz ürün suyunu bir üst kaliteye çıkarmak için kullanılan ve kimyasal gerektirmeyen tek yoldur.

CEDI - Low and High sistemleri, Deiyonizasyon tanklarına veya rejenerasyon kimyasallarına ihtiyaç duymadan, 18 megohm-cm ürün suyu kalitesinde sürekli ve yüksek kalitede su üreten tescilli ve güvenilir bir proses kullanan sistemlerdir.



ÖZELLİKLER VE YARARLARI

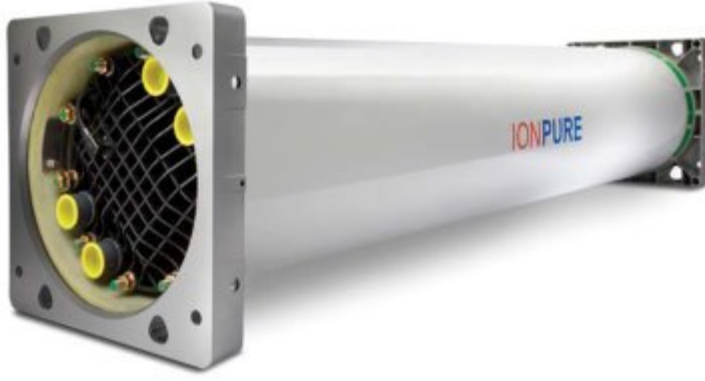
- Güvenilir ve az yer kaplarlar
- Çabuk montaj imkanı sağlarlar.
- Düşük bakım ihtiyacı vardır.
- Kolay doğrulanabilir.
- 85° C'ye kadar olan sıcak sular ile sanitize edilebilir.
- 6,8 bar basınçlı besleme suyunun da güvenilir çalışma imkanı sağlar.
- Tamamiyle sızdırmazlık sağlanmıştır.
- Loop uygulamaları için idealdir.
- Düşük güç tüketimine sahiptir.
- Bireysel güç kontrol ünitelerine sahiptir.

SİSTEM İÇERİĞİ

- Güç kontrol sistemi (NEMA 12 ya da opsiyonel NEMA 4 ve 4X)
- Kontrolörler
- Borulama (PVC veya paslanmaz çelik)
- Numune alma vanaları
- Temizlik bağlantıları

Debi ve su kalitesi ölçümleri ile uzaktan kontrol isteği olarak verilmektedir. Ayrıca proses gereği olması gerekebilecek su geri devir vana ve hatları, CIP sistemi gibi özellikler ayrıca fiyatlandırılmaktadır.





EXPRESS / BOYUTLAR

IONPURE® VNX55-EP YÜKSEK AKI SÜREKLİ ELEKTRODEONİZASYON (CEDI) MODÜLLERİ

IONPURE VNX MODULE – VNX55EP -2

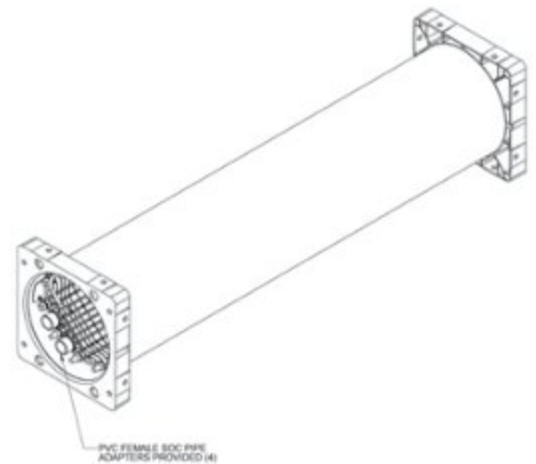
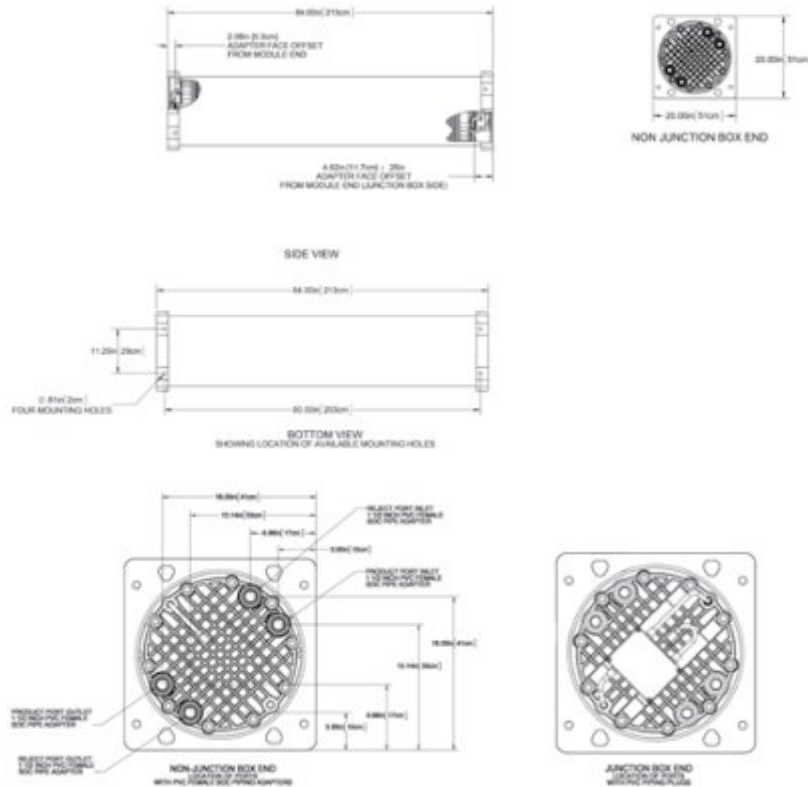
Ionpure® VNX55-EP yüksek akış modülü, yüksek saflıkta su üretmek için kanıtlanmış sürekli elektroiletkenleştirme (CEDI) teknolojisi ile tasarlanmıştır. Tescilli Flexmount™ konektörler, genel sermaye maliyetini azaltmak için sistem tasarımını basitleştiren modüller için bir destek sistemi oluşturur.

Her bir VNX55-EP modülü 55 gpm (12,5 m³ / saat) nominal akış hızına sahiptir.

VNX55-EP modülü, VNX ürün sunumunu genişletir ve ultra saf su sağlar Kritik güç ve yüksek saflıkta uygulamalar için. Birden fazla 55 gpm modülü, 1000 gpm'den daha yüksek akış hızlarıyla basitleştirilmiş sistem tasarımı sağlar.

VNX55-EP Seri Özellikler

- Tipik olarak > 17 MΩ-cm ürün Su direnci
- Süper kritik kazanlar için düşük sodyum, klorür ve sülfat gereksinimlerini karşılamak üzere tasarlanmıştır
- Silika ve Bor sökme işlemi genellikle >% 95
- 1 ppm maksimum besleme suyu sertliği (CaCo₃ olarak)
- % 95'e kadar iyileşme
- Asit / kostik, nötrleştirme sistemleri veya DI tank santrallerine gerek yoktur.
- Sağlam sızdırmazlık sızdırmazlığı ile Bağlantı deliği contası
- Bağlantı bağlantı parçaları dahildir
- Araç kutusu bağlantı kutusu



ÇALIŞMA ORTAMI

Kurulum, doğrudan güneş ışığı almayan kapalı alanlarda yapılmalıdır.

Ve maksimum ortam sıcaklığına sahip olmalıdır
113 ° F (45 ° C) sıcaklıkta.

MALZEME YAPISI

- VNX modülünün temassız parçaları aşağıdakilerden oluşur:
PVC (adaptörler), naylon / ABS, polipropilen, silikon, lyon seçici membranlar, iyon değiştirici reçineler ve termoplastik elastomer.
- Muhafaza fibreglas takviyeli plastik (FRP). Standart renk parlak ve beyaz bir renge sahiptir. Özel renkler ve etiketleme mevcuttur.
- Tescilli Flexmount™ braket / uç bloğu grubu, Ionpure® sistem onaylı konfigürasyonlarda modülleri ve / veya birbirlerine sabitlemek için müsait epoksi boyalı alüminyum dökümdür.

KALİTE GÜVENCESİ STANDARTLARI

CE işareti. Her modül sıkı endüstri standartlarını karşılamak üzere fabrikada test edildi ve bir ISO 9001 ve ISO 14000 kalite ve çevre yönetim sisteminde üretildi.

SİPARİŞ BİLGİLERİ

- Dikey veya yatay kurulum için sipariş verirken IP-VNX55EP-2 model numarasını (W3T262280) kullanın.
- Her VNX modülünün dört proses bağlantısı vardır; Yem, konsantre yem, ürün ve reddetme. PVC adaptörler (Toz kapakları ile) ve fişler modül ile birlikte sağlanır. Yüksek saflıkta 50 mm polipropilen adaptörler de mevcuttur.
- Modül elektrik güç bağlantıları, bir yerleşik bağlantı kutusu üzerinden yapılır.

Fiziksel Özellikler

Diameter	Width	Height	Length	Shipping Weight	Operating Weight
17.5" (44.45 cm)	20.0" (50.8 cm)	20.0" (50.8 cm)	84.0" (213.3 cm)	610 lbs (276.7 kg)	825 lbs (374.2 kg)



Maksimum Besleme Suyu

Su İletkenliği	<40µS/cm
Eşdeğer, CO2 ve Silika dahil	
Ham su kaynağı	RO permeate or DI su
Su sıcaklığı	41 - 113°F (5 -45°C)
Besleme basıncı	20 - 100psi (1.4 - 7bar)
Toplam Klor (Cl2 olarak)	<0.02 ppm
Demir (as Fe)	< 0.01 ppm
Manganez (as Mn)	< 0.01 ppm
Sulfide (S ²⁻)	< 0.01 ppm
pH	4 - 11
Toplam Sertlik(as CaCO ₃)	≤1.0 ppm
Çözünmüş Organikler	< 0.5 ppm
Silica (SiO ₂)	< 1.0 ppm

Typical Module Performance

Operating Parameters	
Recovery	90 - 95%
Flow Rate: Minimum	55 gpm (12.5 m ³ /h)
Flow Rate: Normal	25 gpm (5.7 m ³ /h)
Flow Rate: Maximum	82.5 gpm (18.7 m ³ /h)
DC Voltage	0 - 600
DC Amperage	0 - 13.2 Product
Water Quality	
Product Resistivity ~ RO Permeate	> 17 MΩ.cm*
Product Resistivity ~ DI Water	> 18 MΩ.cm*
Silica (SiO ₂) Removal	≥ 95%
Boron (B) Removal	≥ 95%
Sodium (Na ⁺) Removal	99.8%
Chloride (Cl ⁻) Removal	99.8%

